

# ■ ВУС универсального/стандартного Ku-диапазона 8W

## МОДЕЛИ серии No. NJT8318

### < Особенности >

- \* **Высокая рабочая температура**
  - Диапазон рабочих температур: -40 to +75 °C
- \* **Частотный диапазон**
  - Универсальный Ku-диапазон: 13.75 to 14.5 GHz
  - Стандартный Ku-диапазон: 14.0 to 14.5 GHz
- \* **Высокая выходная мощность**  
(8W модель)
  - P1dB: +39 dBm min. over temperature
  - Потребляемая мощность: 80 Вт типичная
  - IM3: -28 dBc @ Pout <= +36 dBm
- \* **Мониторинг и управление**
  - FSK для контроля и управления
  - RS-232C для контроля и управления
- \* **Компактный размер и малый вес**
  - Размеры 180 (Д) x 130 (Ш) x 80 (В) mm
  - Вес: 2.4 кг



### < Список моделей >

Модель №	Частота передачи	Локальная частота	ПЧ	Мощность в @ P1dB	Коннектор	Питание	Порт питания	M&C опция
NJT8318N	14.0 to 14.5 GHz (Стандартный Ku-диапазон)	13.05 GHz	950 to 1,450 MHz	8W линейная (+39dBm min.)	N-type	+18 to +60 V DC Power	ПЧ коннектор	N/A
NJT8318F					F-type			
NJT8318NM					N-type	Опция питания		
NJT8318FM					F-type			
NJT8318NA					N-type	+18 to +60 V DC Power	ПЧ коннектор	
NJT8318FA					F-type			
NJT8318NK					N-type	Опция питания	Отд. коннектор *Прим 2 (ПЧ коннектор опция)	
NJT8318FK					F-type			
NJT8318NMK					N-type	+18 to +60 V DC Power	ПЧ коннектор	
NJT8318FMK					F-type			
NJT8318NMR					N-type	Опция питания	Отд. коннектор *Прим 2 (ПЧ коннектор опция)	
NJT8318FMR					F-type			
NJT8318NMRA					N-type	+18 to +60 V DC Power	ПЧ коннектор	
NJT8318FMRA					F-type			
NJT8318UN	13.75 to 14.5 GHz (Универсальный Ku-диапазон)	12.80 GHz	950 to 1,700 MHz		N-type	+18 to +60 V DC Power	ПЧ коннектор	N/A
NJT8318UF					F-type			
NJT8318UNM					N-type	Опция питания		
NJT8318UFM					F-type			
NJT8318UNA					N-type	+18 to +60 V DC Power	ПЧ коннектор	
NJT8318UFA					F-type			
NJT8318UNK					N-type	Опция питания	Отд. коннектор *Прим 2 (ПЧ коннектор опция)	
NJT8318UFK					F-type			
NJT8318UNMK					N-type	+18 to +60 V DC Power	ПЧ коннектор	
NJT8318UFMK					F-type			
NJT8318UNMR					N-type	Опция питания	Отд. коннектор *Прим 2 (ПЧ коннектор опция)	
NJT8318UFMR					F-type			
NJT8318UNMRA					N-type	+18 to +60 V DC Power	ПЧ коннектор	
NJT8318UFMRA					F-type			

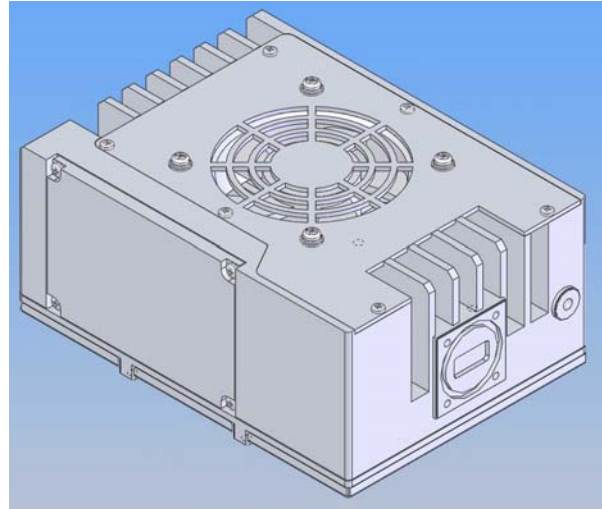
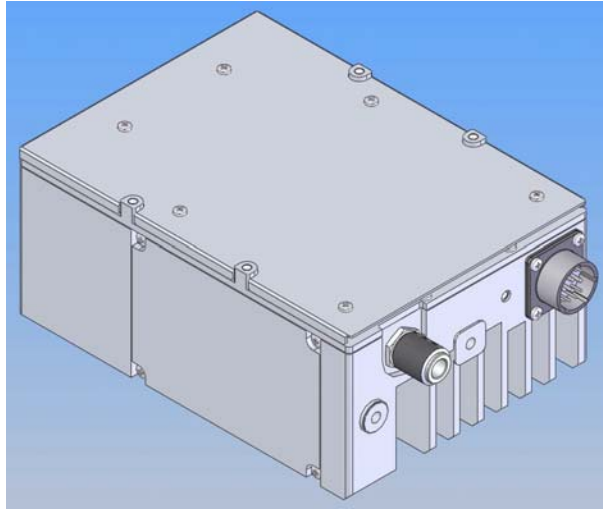
\* Примечание 1 ) Дополнительный блок внутреннего исполнения 150W подключаемый к сети 220В и обеспечивающий питание ВУС через ВЧ кабель постоянным током.

\* Примечание 2 ) Эти модели могут получать питание как по ВЧ кабелю так и через отдельный коннектор (MS-connector).

# ■ ВУС универсального/стандартного Ku-диапазона 8W

## МОДЕЛИ серии No. **NJT8318**

### < Обзор >



### < Характеристики >

Параметр	Значение		
Выходной интерфейс	Волновод, WR75 (with Groove)		
Входной интерфейс	N-тип, мама (50 ohm) [модели с разъемом N-типа]		
	F-тип мама (75 ohm) [модели с разъемом F-типа]		
Выходная мощность @ 1 dB G.C.P. ACPR	+39 dBm min. over temperature -28 dBc typ. @ Pout = +38 dB		
Линейное усиление	65 dB nom., 59 dB min.		
Требование к источнику опорного сигнала	[Частота]	10 MHz (sine-wave)	
	[Входная мощность]	-5 to +5 dBm @ Input port	
	[Фазовые шумы]	-125 dBc/Hz max. @ 100 Hz	
		-140 dBc/Hz max. @ 10 kHz	
L.O. фазовые шумы	-60 dBc/Hz max. @ 100 Hz		
	-70 dBc/Hz max. @ 1 kHz		
	-80 dBc/Hz max. @ 10 kHz		
	-90 dBc/Hz max. @ 100 kHz		
	-100 dBc/Hz max. @ 1 MHz		
Плотность шума в полосе приема	[Универсальный Ku-диап.]	Tx: 14.0 to 14.5 GHz -156 dBm/Hz max. @10.95 to 12.75 GHz	
		Tx: 13.75 to 14.0 GHz -156 dBm/Hz max. @10.95 to 12.25 GHz -125 dBm/Hz max. @12.25 to 12.75 GHz	
		[Стандартный Ku-диап.]	Tx: 14.0 to 14.5 GHz -156 dBm/Hz max. @10.95 to 12.75 GHz
	Входное V.S.W.R.		2 : 1 max.
	Выходное V.S.W.R.		2 : 1 max.
Требование к питанию		+18 to +60 VDC Power	
Требуемая мощность		65 W typ. @ нет сигнала / 80 W typ., 90 W max. @ Pout = +39 dBm	
Отключение передачи		Отключение в случае потери или отсутствия сигнала 10 МГц, или перегрева передатчика	
LED индикатор		ЗЕЛЕНЫЙ: L.O. захвачен / КРАСНЫЙ: L.O. незахвачен или нет сигнала 10МГц	
M&C	[FSK Communication M&C]	Interface: FSK Modulation Signal via IF connector Function: Power Monitor / TX On/Off Control / Alarm ... etc	
	[RS-232C Serial M&C]	Interface: RS-232C	
		Function: Power Monitor / TX On/Off Control / Alarm / Digital Step Attenuator ... etc	
Температурный диапазон	[Работа]	-40 to +75 °C (Operating Guarantee)	
		-40 to +55 °C (Performance Guarantee)	
	[Хранение]	-40 to +75 °C	
Водо/пылезащита		IP 67	
Размеры		180 mm (L) x 130 mm (W) x 80 mm (H) [7.09" (L) x 5.12" (W) x 3.15" (H)] ( без интерфейсных соединителей и винтов )	
Вес		2.4 кг [5.3 lbs]	

(2/9)

\*Примечание. Содержимое этого листа может быть изменено без предварительного уведомления

Rev.04(May 2017) Ku 8W ВУС NJT8318

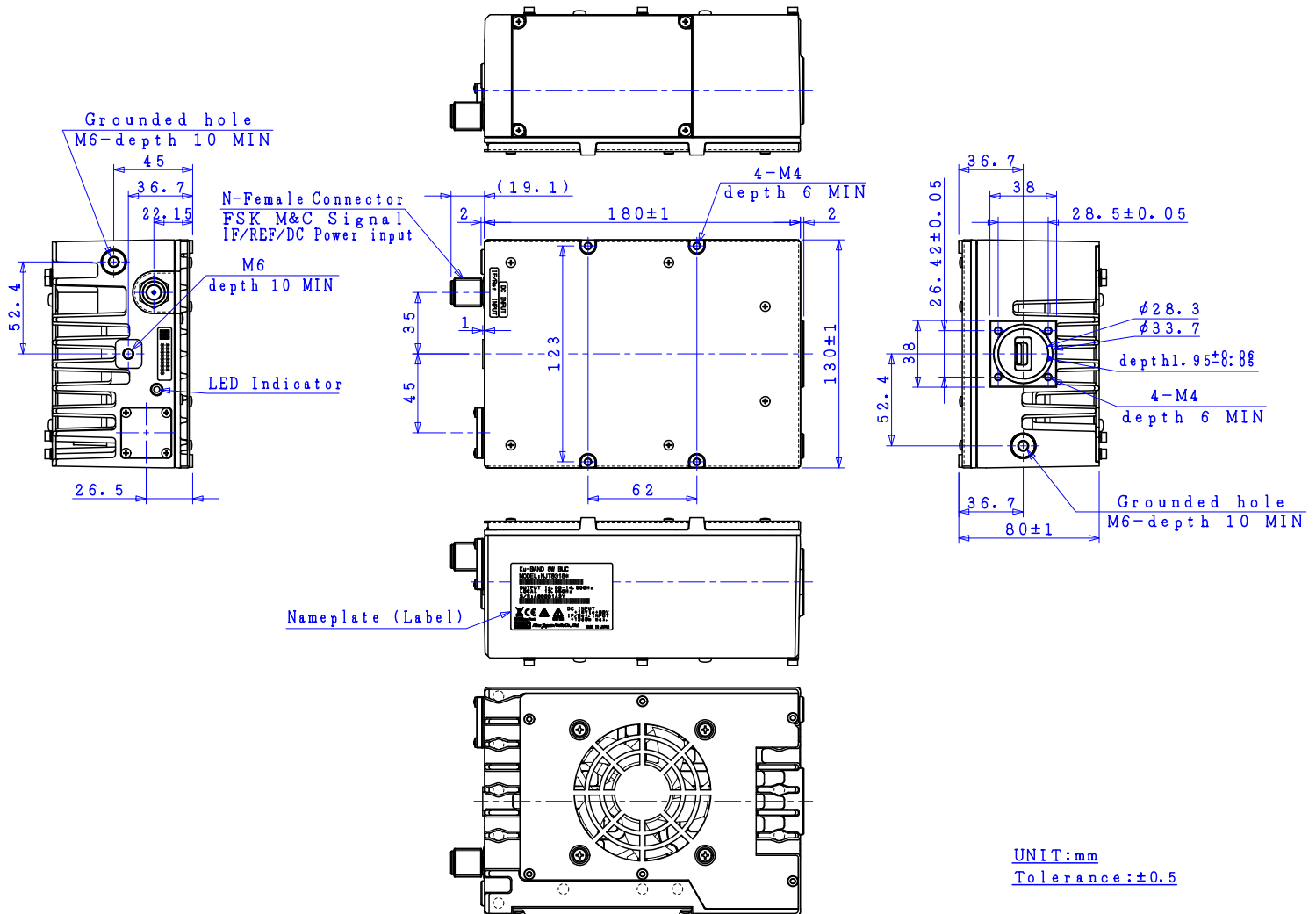


# ■ ВУС универсального/стандартного Ку-диапазона 8W

## МОДЕЛИ серии No. NJT8318

### < Схематичное изображение >

#### Модели с разъемом N-типа / Питание через ПЧ разъем



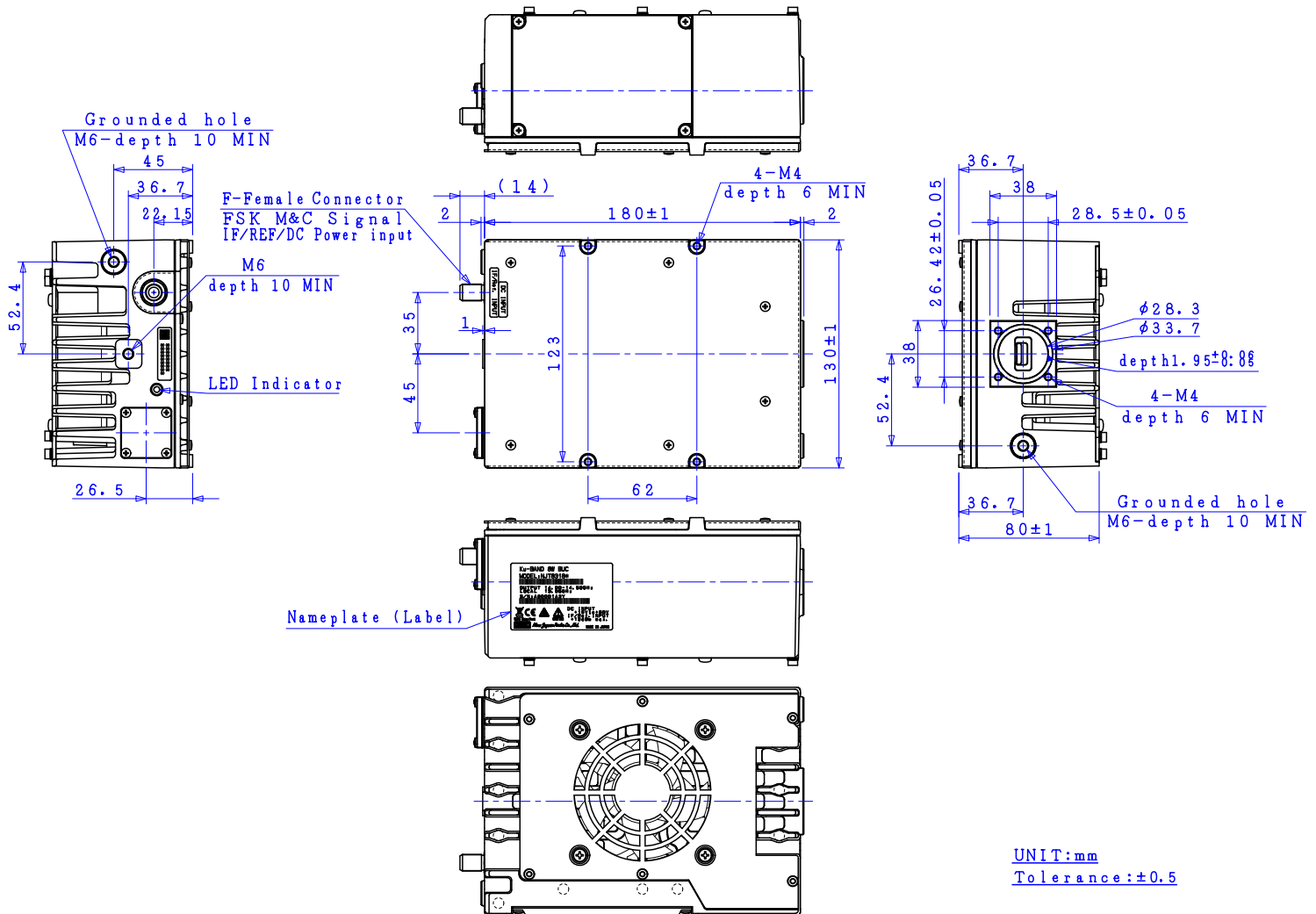
\*Примечание. Содержимое этого листа может быть изменено без предварительного уведомления

# ■ ВУС универсального/стандартного Ку-диапазона 8W

## МОДЕЛИ серии No. NJT8318

### < Схематичное изображение >

#### Модели с разъемом F-типа / Питание через ПЧ разъем



\*Примечание. Содержимое этого листа может быть изменено без предварительного уведомления

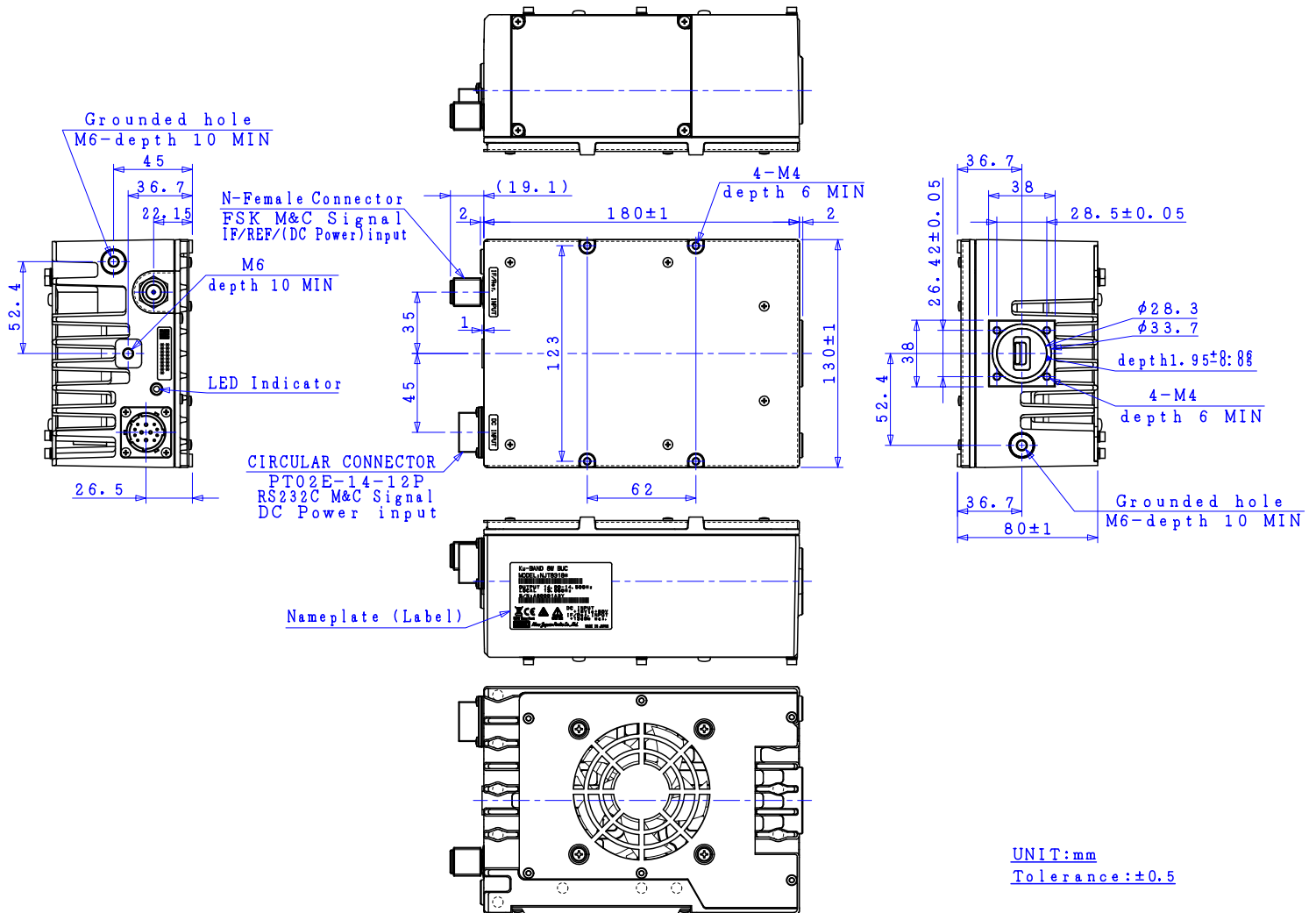


# ВУС универсального/стандартного Ку-диапазона 8W

## МОДЕЛИ серии No. NJT8318

### < Схематичное изображение >

Модели с разъемом N-типа / Питание через отдельный разъем (MS)

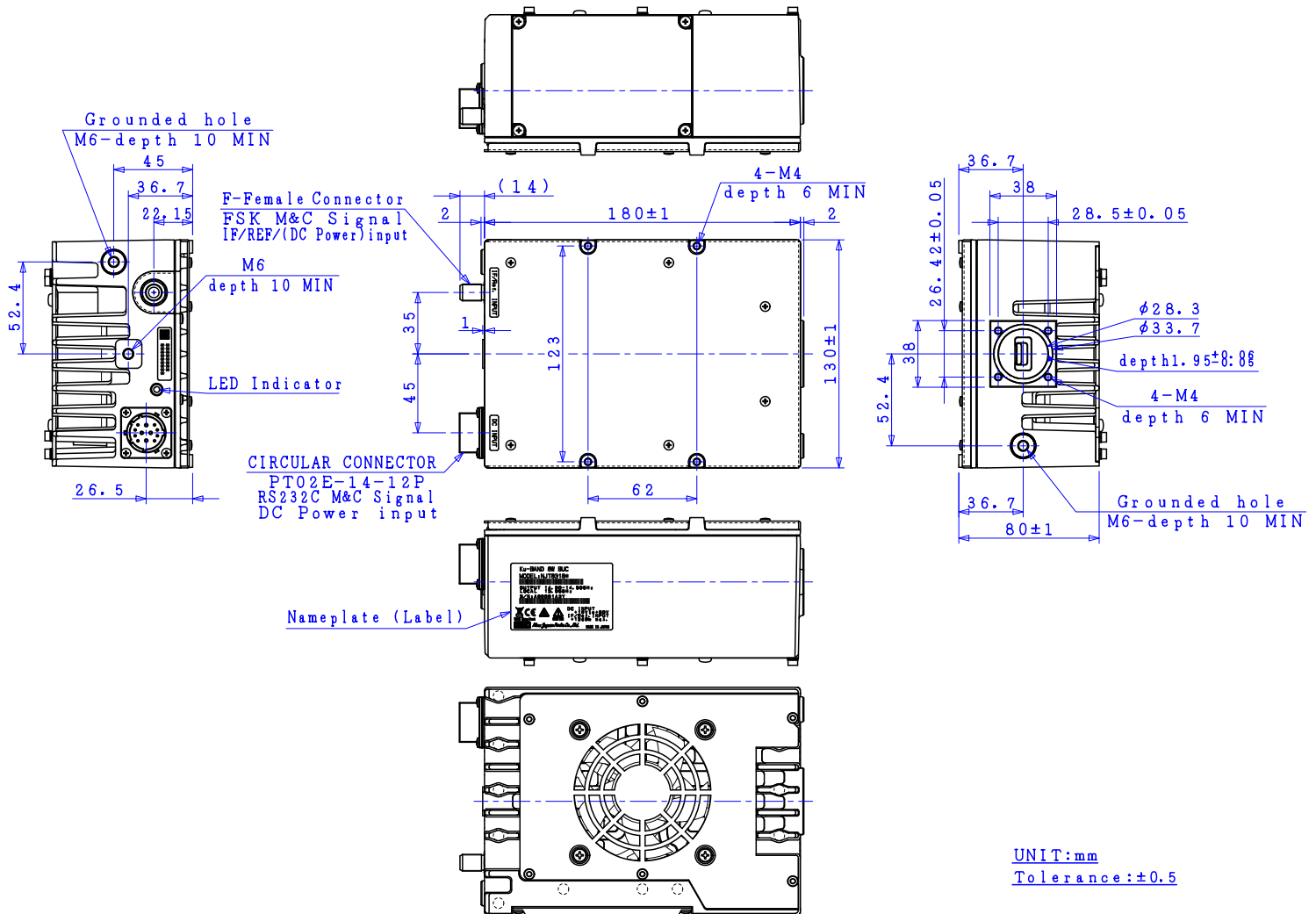


\*Примечание. Содержимое этого листа может быть изменено без предварительного уведомления



< **Схематичное изображение** >

Модели с разъемом F-типа / Питание через отдельный разъем (MS)



\*Примечание. Содержимое этого листа может быть изменено без предварительного уведомления

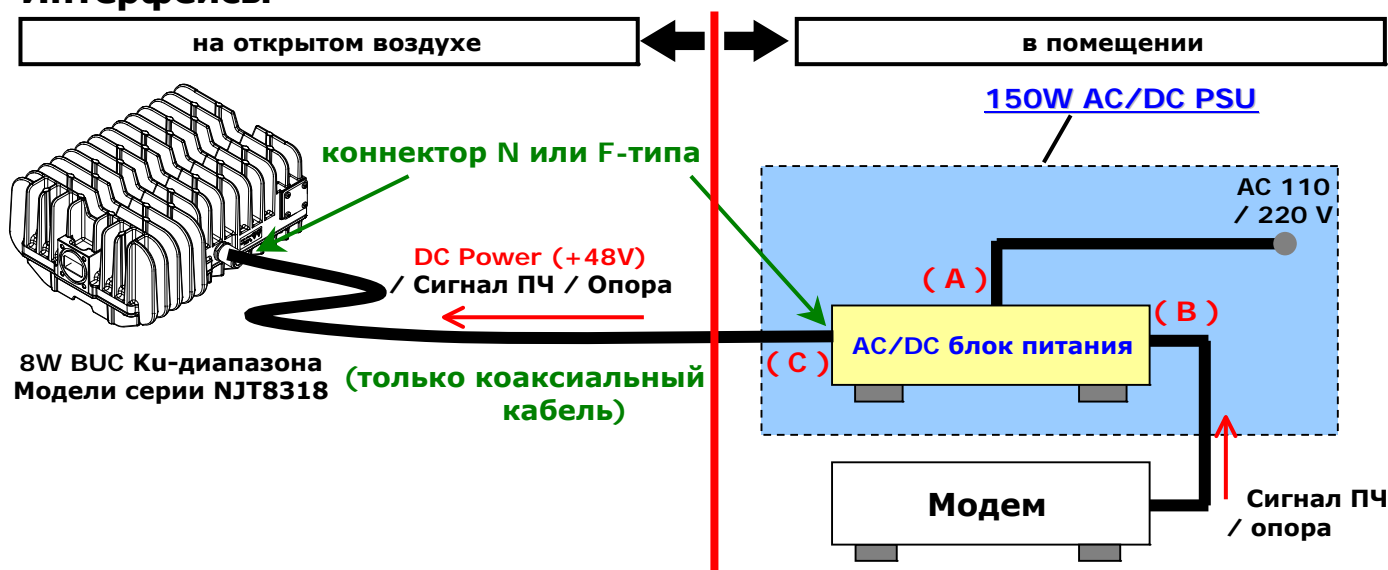


# ■ ВУС универсального/стандартного Ку-диапазона 8W

## Опция питания ВУС: внутренний блок питания **150W** (AC/DC PSU)

### < Обзор опции питания ВУС (150W AC/DC PSU) >

#### - Интерфейсы -



#### - 150W AC/DC PSU -

\* Функциональные возможности блока питания ВУС мощностью 150 Вт состоят в том, чтобы обеспечить стабильное питание +48 В постоянного тока для работы 8W ВУС Ку-диапазона, если внутренний блок питания модема не способен питать такой ВУС.

\* Блок питания ВУС имеет достаточно мощности (150W) для питания 8W ВУС Ку-диапазона и позволяет пропускать ПЧ сигнал и опорный сигнал 10МГц для работы модема с ВУС.

\* Блок питания ВУС имеет корпус с антикоррозийной обработкой поверхности и идеально подходит для использования в помещении.



### < Характеристики >

Параметр	Значение	
Интерфейсы	AC Input	IEC320-C14 inlet
	IF/Ref./(DC) Input	N-type, female (50 ohm) / F-type, female (75 ohm)
	IF/Ref./DC Output	N-type, female (50 ohm) / F-type, female (75 ohm)
Диапазон входного напряжения	Номинальный	100 to 240 VAC
	Максимальный	90 to 264 VAC
Частота входного напряжения	50 / 60 Hz	
Выходное напряжение / Мощность	+48 VDC +/- 10 % / 150 W max.	
Эффективность	80 % typical at 120 VAC, full load	
Power Factor	0.98 typical at 120 VAC, full load	
Частота	950 to 1,700 MHz	
Потери	1 dB max.	
Входное/выходное значение VSWR	1.5 : 1 max.	
Стандарты	EN55022, EN55024, EN60950-1, EN61000-3-2/3, EN62311	
Температурный диапазон	0 to +50 °C (рабочий), -30 to +85 °C (хранения)	
Охлаждение	Принудительное вентилятором	
Размеры ( без интерфейсных соединителей )	290 mm (W) x 230 mm (D) x 44 mm (H)	
	[11.41" (W) x 9.06" (D) x 1.73" (H)]	
Вес (без учета кабеля)	1.6 кг [3.5 lbs]	
Аксессуары	Коаксиальный кабель 1 м, кабель питания 1 м, комплект для монтажа в стойку (опция)	

(7/9)

\*Примечание. Содержимое этого листа может быть изменено без предварительного уведомления.

Rev.04(May 2017) Ku 8W ВУС NJT8318

**JRC** New Japan Radio Co., Ltd.

Microwave Division

URL: <http://micro.njr.com> email: [mcsales@njr.co.jp](mailto:mcsales@njr.co.jp)

Copyright © 2017 New Japan Radio Co., Ltd.



ООО Телекор

121471, г. Москва, ул.Рябиновая, 26 с2  
тел. 8 (495) 795 0930

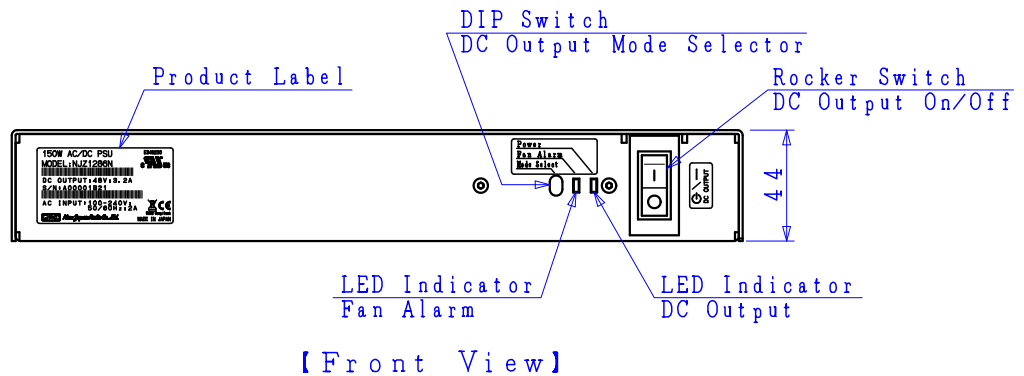
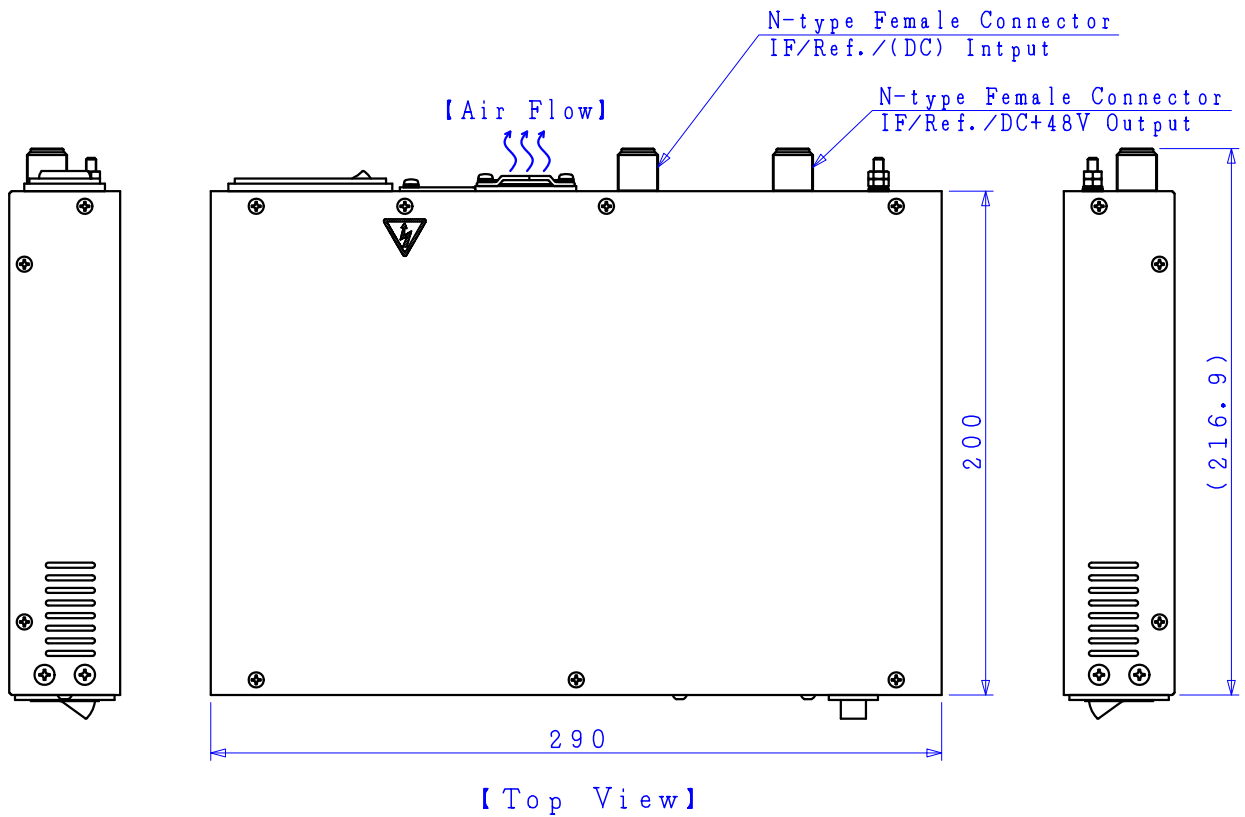
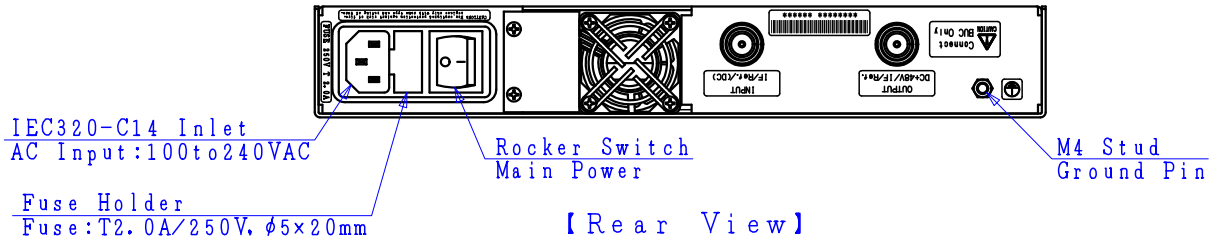
URL: [telecor-space.net](http://telecor-space.net) email: [info@telecor-space.net](mailto:info@telecor-space.net)

# ■ ВУС универсального/стандартного Ку-диапазона 8W

## Опция питания ВУС: внутренний блок питания 150W (AC/DC PSU)

### < Схематичное изображение >

#### Модели с разъемом N-типа (AC/DC PSU)



UNIT : mm

\*Примечание. Содержимое этого листа может быть изменено без предварительного уведомления.

Rev.04(May 2017) Ku 8W ВУС\_NJT8318

(8/9)

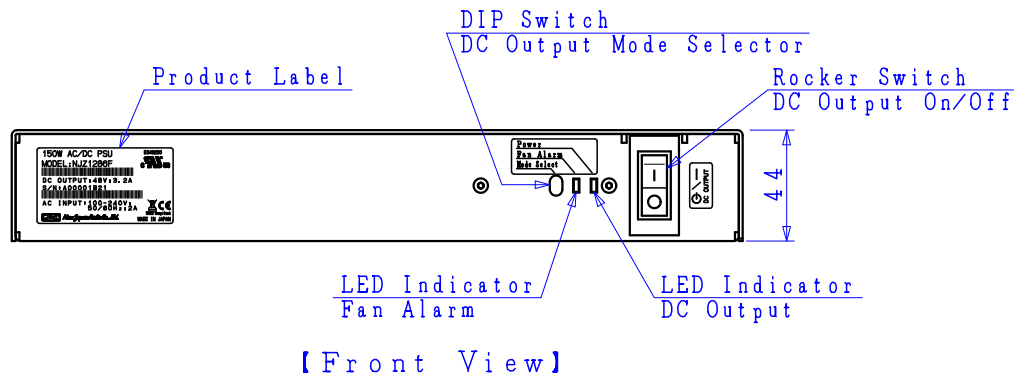
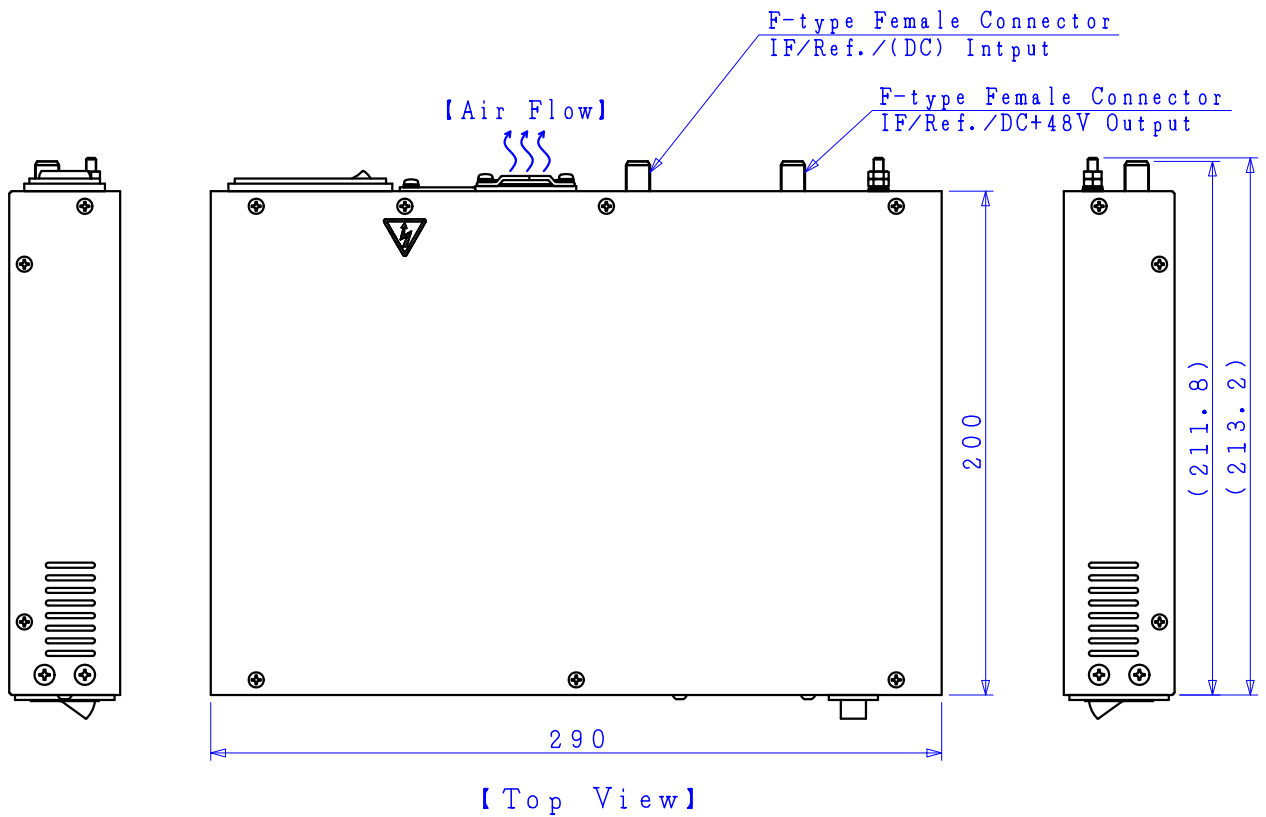
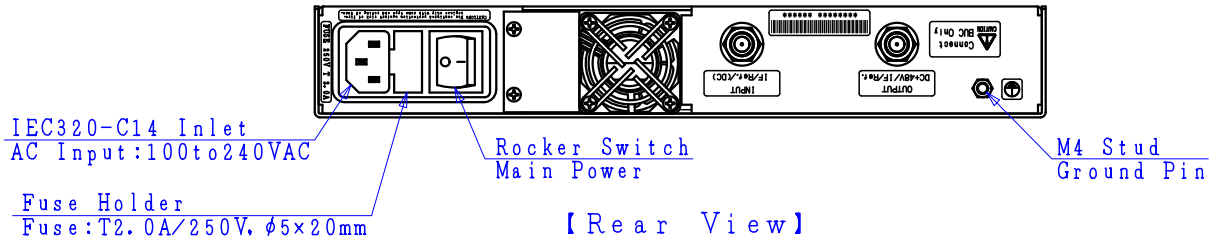


# ■ ВУС универсального/стандартного Ку-диапазона 8W

## Опция питания ВУС: внутренний блок питания 150W (AC/DC PSU)

### < Схематичное изображение >

#### Модели с разъемом N-типа (AC/DC PSU)



UNIT : mm

\*Примечание. Содержимое этого листа может быть изменено без предварительного уведомления.

