

■ ВУС универсального/стандартного Ку-диапазона 16W

МОДЕЛИ серии No. NJT8319

< Особенности >

- * **Высокая рабочая температура**
 - Диапазон рабочих температур: -40 to +75 °C
- * **Частотный диапазон**
 - Универсальный Ку-диапазон: 13.75 to 14.5 GHz
 - Стандартный Ку-диапазон: 14.0 to 14.5 GHz
- * **Высокая выходная мощность**
(16W модель)
 - P1dB: +42 dBm min. over temperature
 - Потребляемая мощность: 160 Вт типичная
 - IM3: -28 dBc @ Pout <= +39 dBm
- * **Мониторинг и управление**
 - FSK для контроля и управления
 - RS-232C для контроля и управления
- * **Компактный размер и малый вес**
 - Размеры 180 (Д) x 130 (Ш) x 80 (В) mm
 - Вес: 2.4 кг



< Список моделей >

Модель №	Частота передачи	Локальная частота	ПЧ	Мощность в @ P1dB	Коннектор	Питание	Порт питания	M&C опция
NJT8319N	14.0 to 14.5 GHz (Стандартный Ку-диапазон)	13.05 GHz	950 to 1,450 MHz	16W линейная (+42dBm min.)	N-type	+36 to +60 V DC Power	ПЧ коннектор	нет
NJT8319F					F-type		Отд. коннектор *Прим 2 (ПЧ коннектор опция)	
NJT8319NM					N-type	Опция питания	MS Connector	
NJT8319FM					F-type		* Примечание 1	
NJT8319NMA					N-type	+36 to +60 V DC Power	ПЧ коннектор	FSK M&C
NJT8319FMA					F-type		Отд. коннектор *Прим 2 (ПЧ коннектор опция)	
NJT8319NK					N-type	Опция питания	MS Connector	
NJT8319FK					F-type		* Примечание 1	
NJT8319NMK					N-type	+36 to +60 V DC Power	Отд. коннектор *Прим 2 (ПЧ коннектор опция)	RS-232C M&C
NJT8319FMK					F-type		MS Connector	
NJT8319NMKA					N-type	Опция питания	* Примечание 1	
NJT8319FMKA					F-type		Отд. коннектор *Прим 2 (ПЧ коннектор опция)	
NJT8319NMR					N-type	+36 to +60 V DC Power	MS Connector	нет
NJT8319FMR					F-type		* Примечание 1	
NJT8319NMRA	N-type	Опция питания	ПЧ коннектор	FSK M&C				
NJT8319FMRA	F-type		Отд. коннектор *Прим 2 (ПЧ коннектор опция)					
NJT8319UN	N-type	+36 to +60 V DC Power	MS Connector	нет				
NJT8319UF	F-type		* Примечание 1					
NJT8319UNM	N-type	+36 to +60 V DC Power	ПЧ коннектор	FSK M&C				
NJT8319UFM	F-type		Отд. коннектор *Прим 2 (ПЧ коннектор опция)					
NJT8319UNMA	N-type	Опция питания	MS Connector	нет				
NJT8319UFMA	F-type		* Примечание 1					
NJT8319UNK	N-type	+36 to +60 V DC Power	Отд. коннектор *Прим 2 (ПЧ коннектор опция)	FSK M&C				
NJT8319UFK	F-type		MS Connector					
NJT8319UNMK	N-type	Опция питания	* Примечание 1					
NJT8319UFMK	F-type		Отд. коннектор *Прим 2 (ПЧ коннектор опция)					
NJT8319UNMKA	N-type	+36 to +60 V DC Power	MS Connector	RS-232C M&C				
NJT8319UFMKA	F-type		* Примечание 1					
NJT8319UNMR	N-type	+36 to +60 V DC Power	Отд. коннектор *Прим 2 (ПЧ коннектор опция)	нет				
NJT8319UFMR	F-type		MS Connector					
NJT8319UNMRA	N-type	Опция питания	* Примечание 1					
NJT8319UFMRA	F-type		Отд. коннектор *Прим 2 (ПЧ коннектор опция)					

* Примечание 1) Дополнительный блок внешнего исполнения 250W подключаемый к сети 220В и обеспечивающий питание ВУС через отдельный коннектор (MS-connector) постоянным током.

* Примечание 2) Эти модели могут получать питание как по ВЧ кабелю так и через отдельный коннектор (MS-connector).

(1/8)

*Примечание. Содержимое этого листа может быть изменено без предварительного уведомления.

Rev.04(Nov. 2017) Ku 16W ВУС NJT8319

JRC New Japan Radio Co., Ltd.

Microwave Division

URL: <http://micro.njr.com> email: mcsales@njr.co.jp

Copyright © 2017 New Japan Radio Co., Ltd.



ООО Телекор

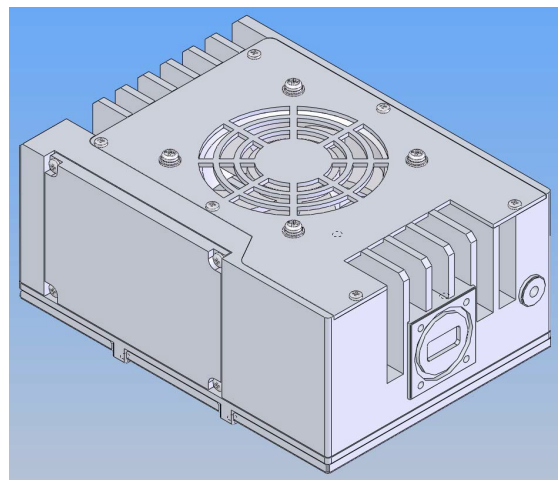
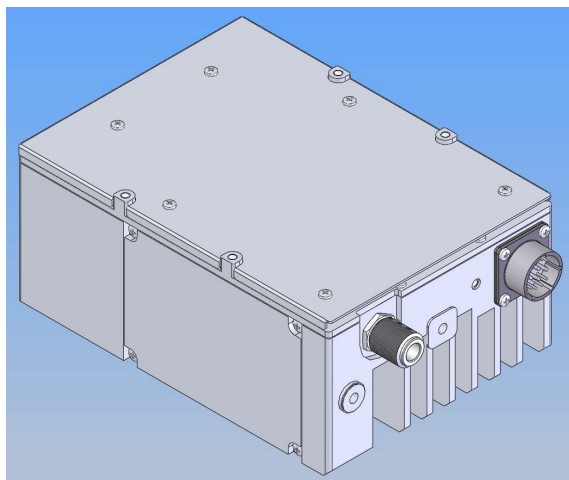
121471, г. Москва, ул.Рябиновая, 26 с2
тел. 8 (495) 795 0930

URL: telecor-space.net email: info@telecor-space.net

■ ВУС универсального/стандартного Ku-диапазона 16W

МОДЕЛИ серии No. NJT8319

< Обзор >



< Характеристики >

Параметр	Значение	
Выходной интерфейс	Волновод, WR75 (with Groove)	
Входной интерфейс	N-тип, мама (50 ohm) [модели с разъемом N-типа]	
	F-тип мама (75 ohm) [модели с разъемом F-типа]	
Выходная мощность @ 1 dB G.C.P. АСРР	+42 dBm min. over temperature -28 dBc typ. @ Pout ≤ +41 dBm	
Линейное усиление	65 dB nom., 59 dB min.	
Требование к источнику опорного сигнала	[Частота]	10 MHz (sine-wave)
	[Входная мощность]	-5 to +5 dBm @ Input port
	[Фазовые шумы]	-125 dBc/Hz max. @ 100 Hz
		-135 dBc/Hz max. @ 1 kHz
L.O. фазовые шумы	-60 dBc/Hz max. @ 100 Hz	
	-70 dBc/Hz max. @ 1 kHz	
	-80 dBc/Hz max. @ 10 kHz	
	-90 dBc/Hz max. @ 100 kHz	
	-100 dBc/Hz max. @ 1 MHz	
Плотность шума в полосе приема	[Универсальный Ku-диап.]	Tx: 14.0 to 14.5 GHz
		-156 dBm/Hz max. @10.95 to 12.75 GHz
		Tx: 13.75 to 14.0 GHz
		-156 dBm/Hz max. @10.95 to 12.25 GHz
	[Стандартный Ku-диап.]	-125 dBm/Hz max. @12.25 to 12.75 GHz
		Tx: 14.0 to 14.5 GHz
		-156 dBm/Hz max. @10.95 to 12.75 GHz
Входное V.S.W.R.	2 : 1 max.	
Выходное V.S.W.R.	2 : 1 max.	
Требование к питанию	+36 to +60 VDC Power	
Требуемая мощность	140 W typ. @ нет сигнала 160 W typ., 180 W max. @ Pout = +42 dBm	
Отключение передачи	Отключение в случае потери или отсутствия сигнала 10 МГц, или перегрева передатчика	
LED индикатор	ЗЕЛЕНЫЙ: L.O. захвачен / КРАСНЫЙ: L.O. незахвачен или нет сигнала 10МГц	
M&C	[FSK Communication M&C]	Интерфейс: сигнал FSK модуляции через ПЧ разъем Функции: Мониторинг питания/ TX On/Off Control / Alarm / и т.д.
	[RS-232C Serial M&C]	Интерфейс: RS-232C Функции: Мониторинг питания/ TX On/Off Control / Alarm / Цифровой аттенуатор ... и т.д.
Температурный диапазон	[Работа]	-40 to +75 °C (Гарантированная работа) -40 to +55 °C (Эффективная работа)
	[Хранение]	-40 to +75 °C
Водо/пылезащита	IP 67	
Размеры (без интерфейсных соединителей)	180 mm (L) x 130 mm (W) x 80 mm (H) [7.09" (L) x 5.12" (W) x 3.15" (H)]	
Вес	2.4кг [5.3 lbs]	

(2/8)

*Примечание. Содержимое этого листа может быть изменено без предварительного уведомления

Rev.04(Nov. 2017) Ku 16W BUC_NJT8319

JRC New Japan Radio Co., Ltd.

Microwave Division

URL: <http://micro.njr.com> email: mcsales@njr.co.jp

Copyright © 2017 New Japan Radio Co., Ltd.



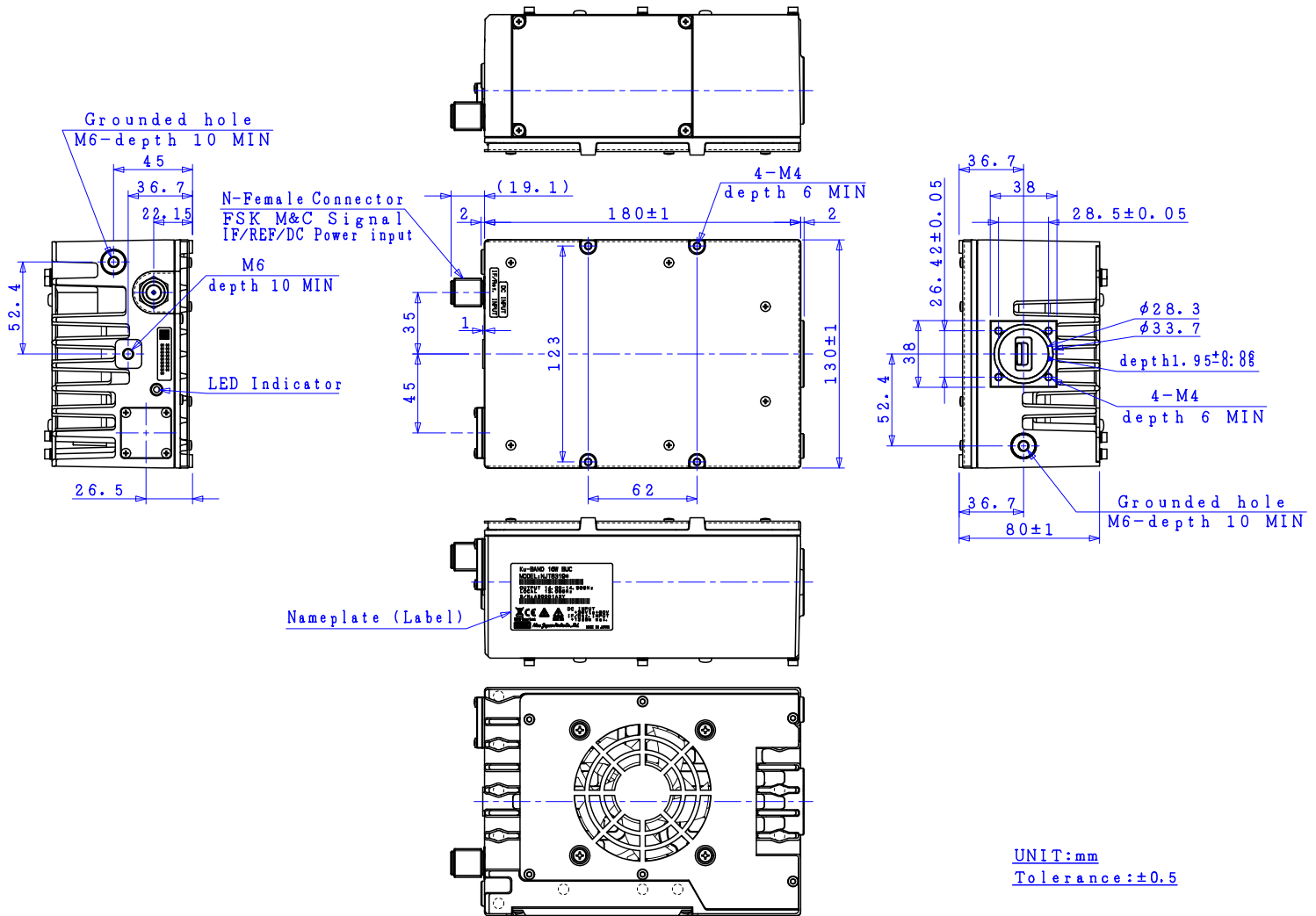
ООО Телекор

121471, г. Москва, ул.Рябиновая, 26 с2
тел. 8 (495) 795 0930

URL: telecor-space.net email: info@telecor-space.net

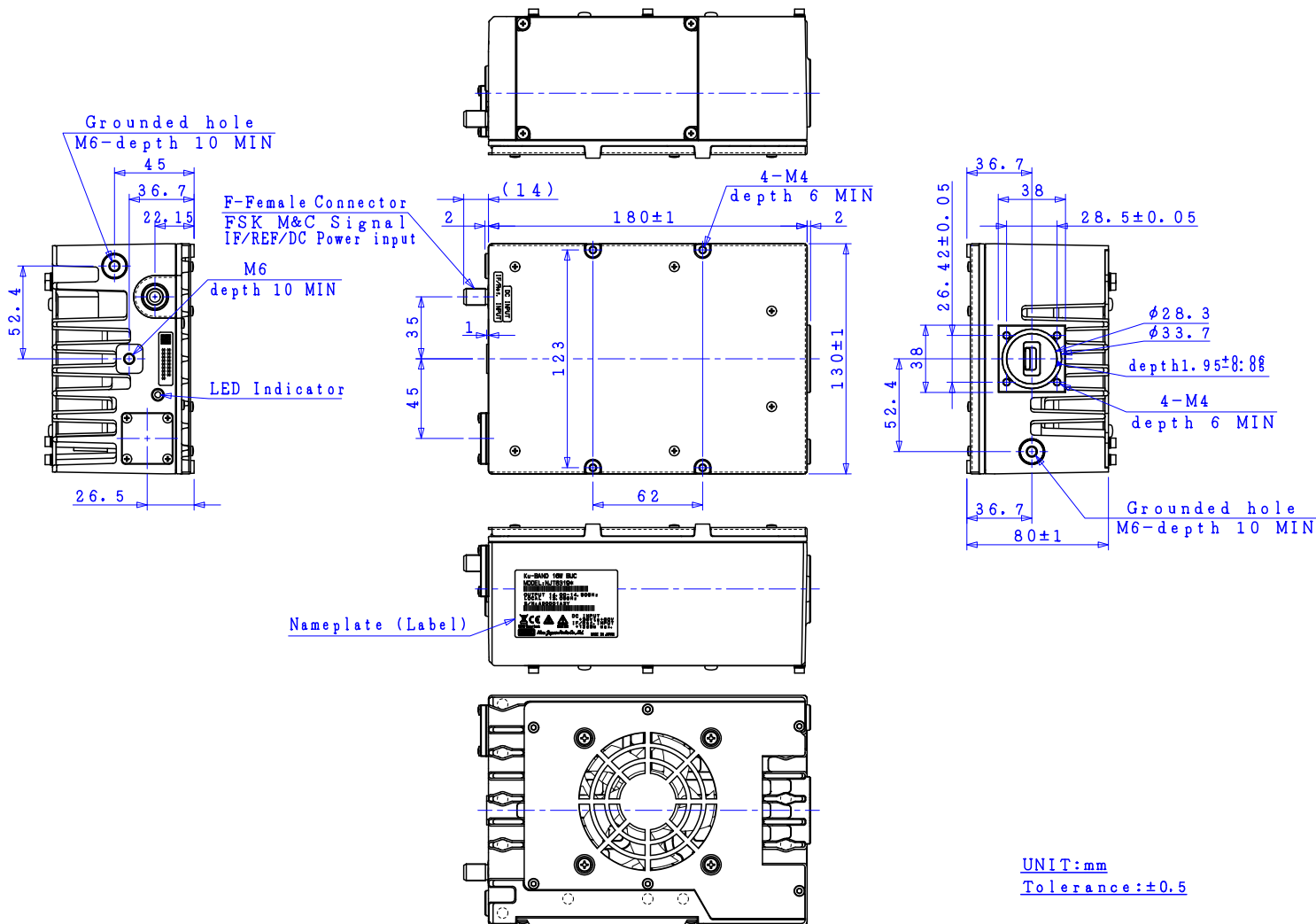
< **Схематичное изображение** >

Модели с разъемом N-типа / Питание через ПЧ разъем



< **Схематичное изображение** >

Модели с разъемом F-типа / Питание через ПЧ разъем



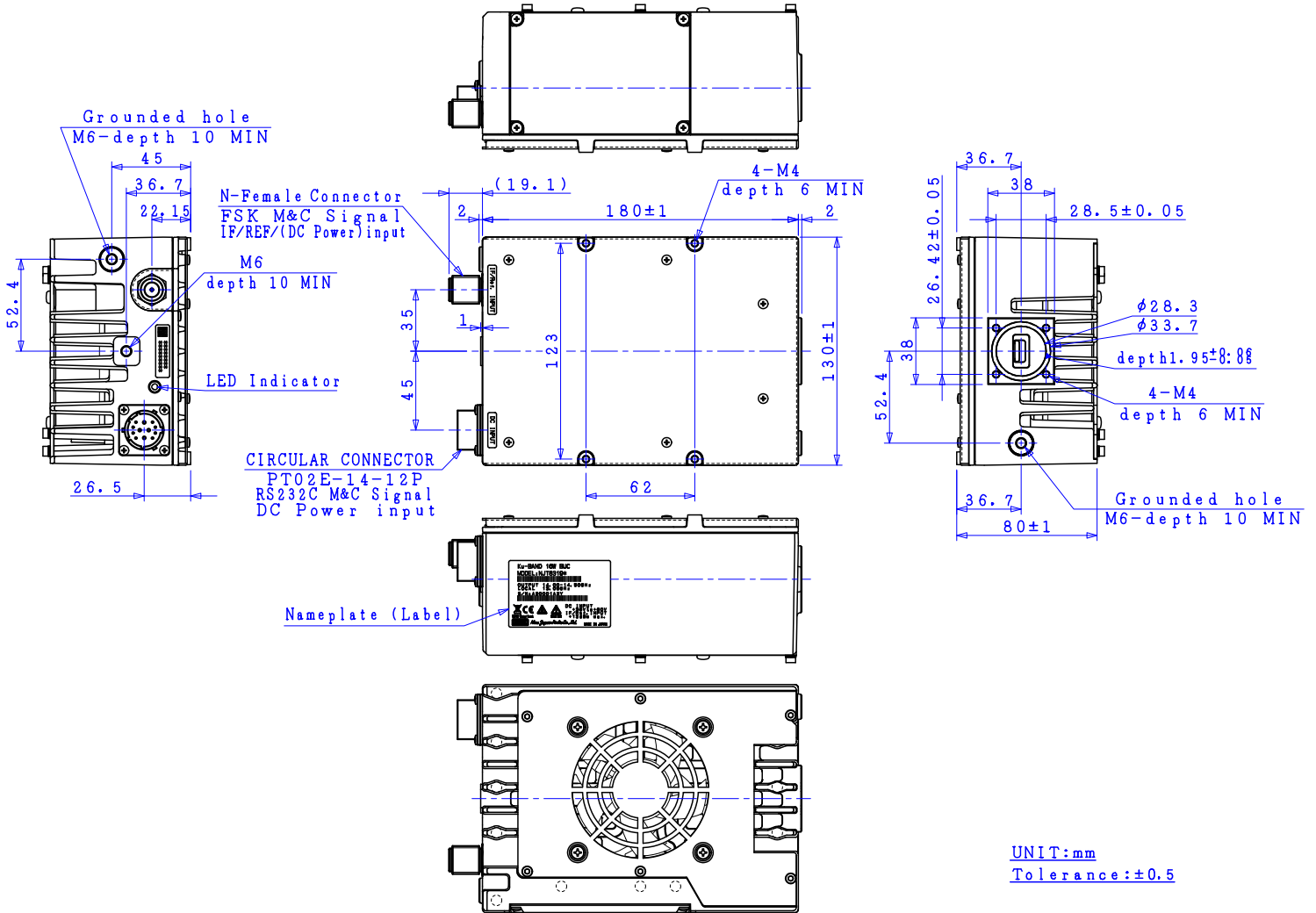
*Примечание. Содержимое этого листа может быть изменено без предварительного уведомления.

■ ВУС универсального/стандартного Ку-диапазона 16W

МОДЕЛИ серии No. NJT8319

< Схематичное изображение >

Модели с разъемом N-типа / Питание через отдельный разъем (MS)

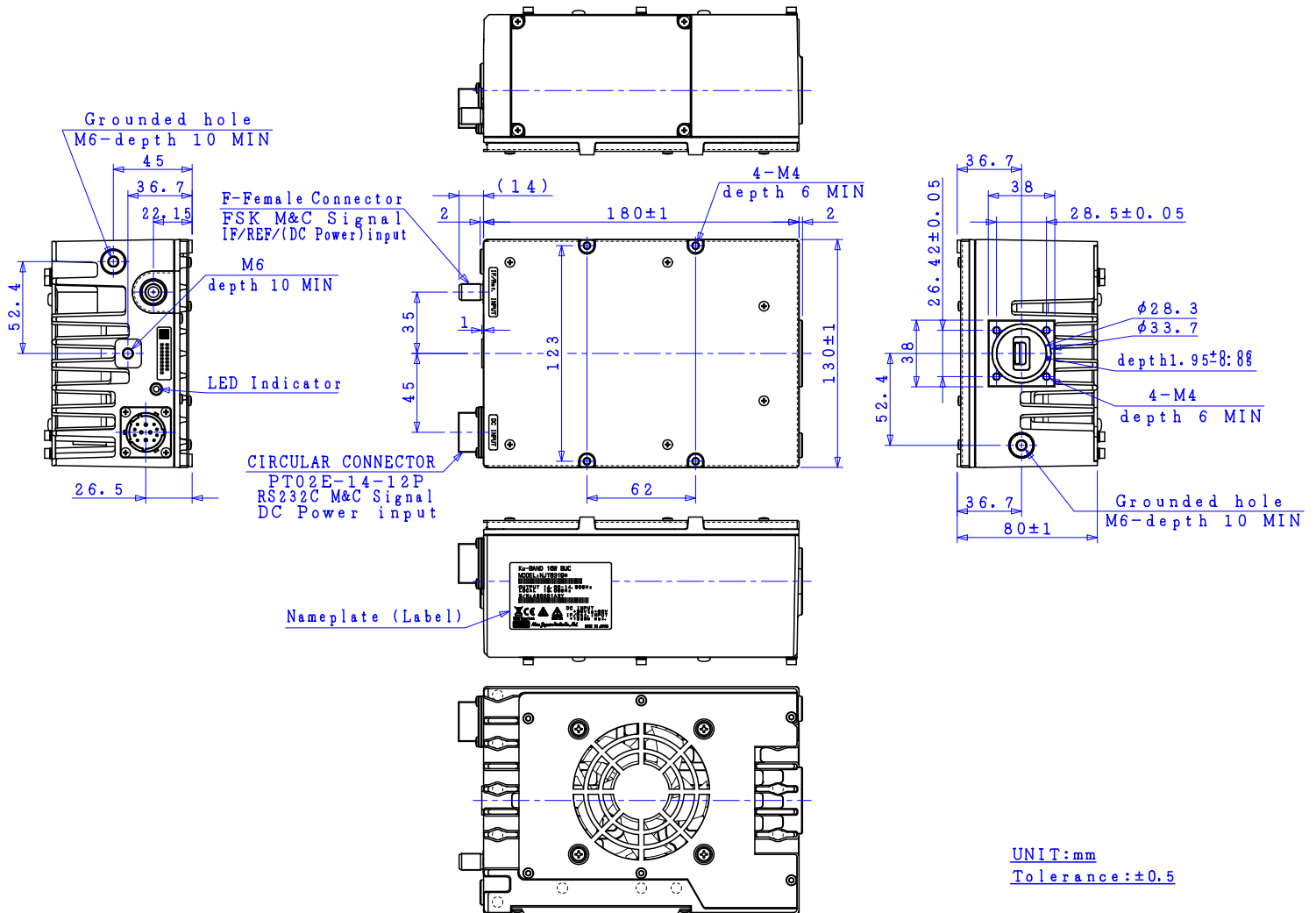


■ ВУС универсального/стандартного Ку-диапазона 16W

МОДЕЛИ серии No. NJT8319

< Схематичное изображение >

Модели с разъемом F-типа / Питание через отдельный разъем (MS)



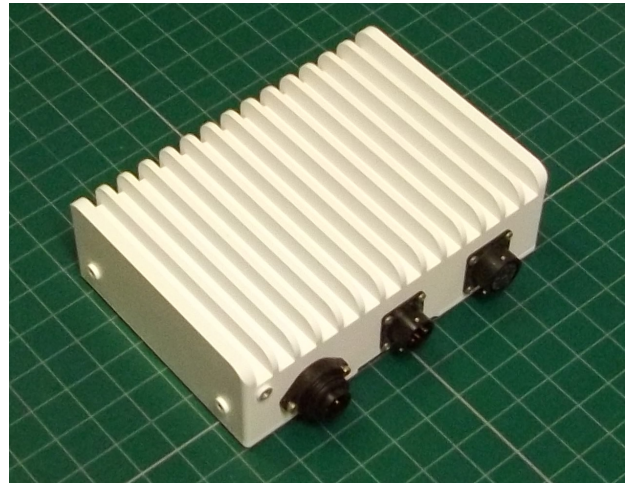
< Особенности >

* Внешний источник питания

- Active Power Factor Correction (PFC) Equipped
- Входное напряжение: 100 до 240 В
- Выходное напряжение: 48 В тип.
- Мощность питания: 250 Вт. макс.

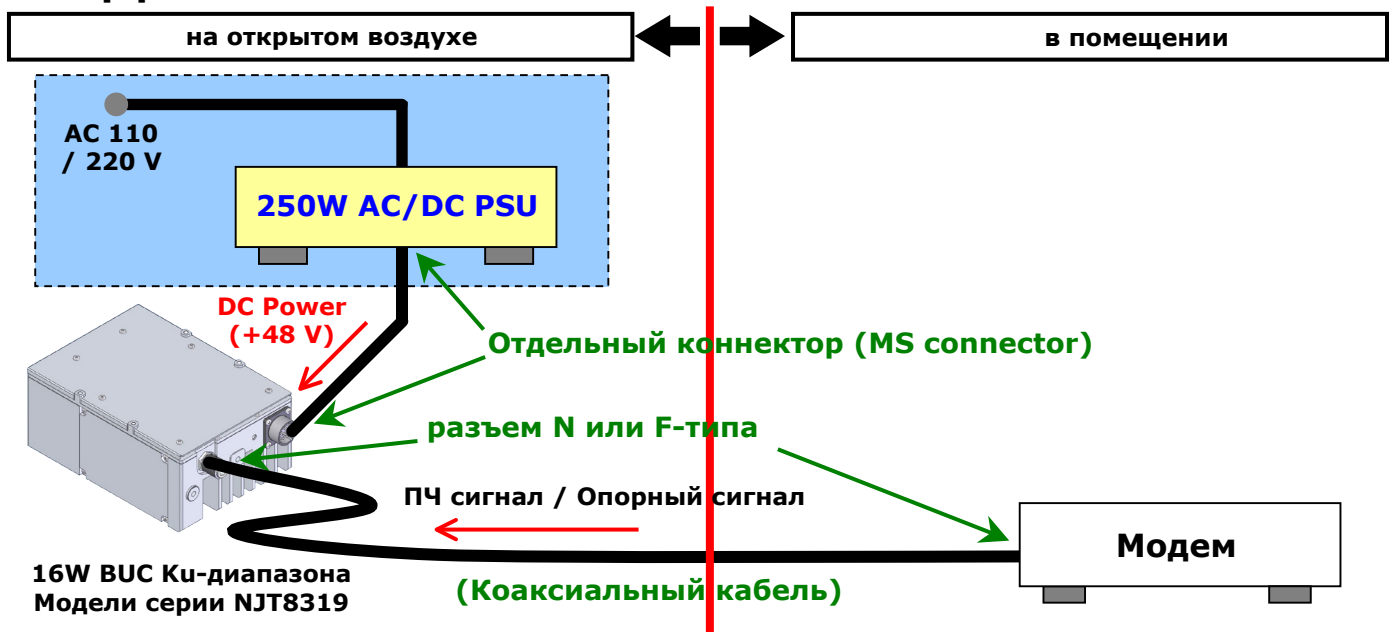
* Компактный размер и малый вес

- Размеры: 186 (Д) x 133 (Ш) x 60 (В) мм
- Вес: 1.6 кг



< Обзор опции питания ВУС >

- интерфейсы -



- 250W AC/DC PSU -

* Функции внешнего блока питания (БП) 250 Вт переменного тока (PSU) обеспечивают стабильное питание +48 В постоянного тока для работы 16Вт ВУС Ку-диапазона, даже если блок питания модема не способен обеспечить питание ВУС.

* В этом блоке используется алюминиевый корпус с антикоррозийной обработкой поверхности, и герметичная конструкция, что позволяет использовать его в качестве наружного блока.

* Кроме того, внешний блок питания AC / DC соответствует EC DIRECTIVE.

■ ВУС универсального/стандартного Ку-диапазона 16W

Опция питания ВУС: внешний блок питания 250Вт (AC/DC PSU)

< Характеристики >

Парметры	Значения
Входной диапазон напряжений (AC)	100 to 240 V (Rating: 90 to 264 V)
Входная мощность	300 VA max.
Выходное напряжение (DC)	+48 V typ.
Выходная мощность	250 W max.
Эффективность	90 %
Power Factor	0.9
Температурный диапазон	Работы: -40 до +55 C
	Хранения: -40 до +75 C
Размеры	186 (Д) x 133 (Ш) x 60 (В) мм [7.32" (L) x 5.24" (W) x 2.36" (H)] без коннекторов и винтов
Вес	1.6 кг max. [3.5 lbs max.]

< Схематичное изображение >

