

■ Опция питания BUC

Внешний блок питания 250W (AC/DC PSU)

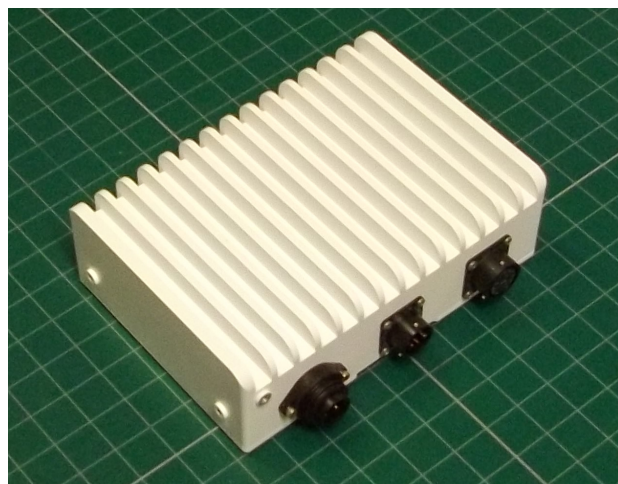
< Особенности >

* Внешний источник питания

- Active Power Factor Correction (PFC) Equipped
- Входное напряжение: 100 до 240 В
- Выходное напряжение: 48 В тип.
- Мощность питания: 250 Вт. макс.

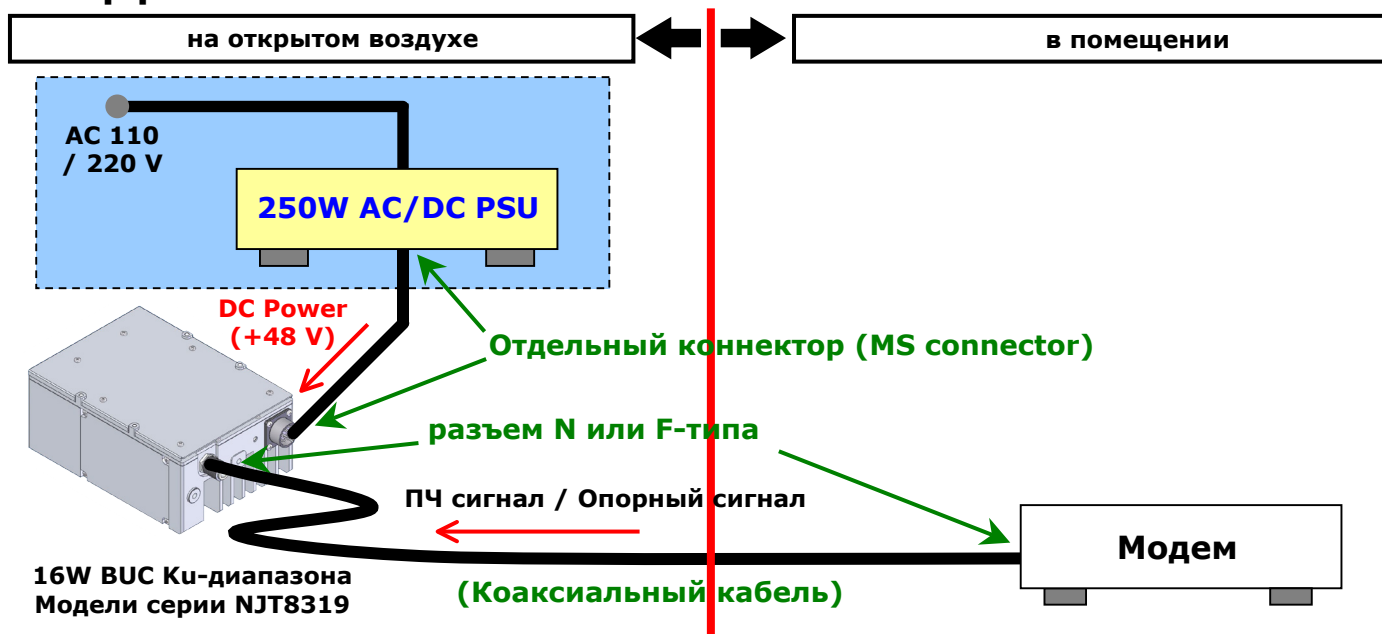
* Компактный размер и малый вес

- Размеры: 186 (Д) x 133 (Ш) x 60 (В) мм
- Вес: 1.6 кг



< Обзор опции питания BUC >

- интерфейсы -



- 250W AC/DC PSU -

* Функции внешнего блока питания (БП) 250 Вт переменного тока (PSU) обеспечивают стабильное питание +48 В постоянного тока для работы 16Вт BUC Ku-диапазона, даже если блок питания модема не способен обеспечить питание BUC.

* В этом блоке используется алюминиевый корпус с антикоррозийной обработкой поверхности, и герметичная конструкция, что позволяет использовать его в качестве наружного блока.

* Кроме того, внешний блок питания AC / DC соответствует EC DIRECTIVE.

(7/8)

*Примечание. Содержимое этого листа может быть изменено без предварительного уведомления.

Rev.04(Nov. 2017) Ku 16W BUC_NJT8319

 **New Japan Radio Co., Ltd.**

Microwave Division

URL: <http://micro.njr.com> email: mcsales@njr.co.jp

Copyright © 2017 New Japan Radio Co., Ltd.



ООО Телекор

121471, г. Москва, ул.Рябиновая, 26 с2
тел. 8 (495) 795 0930

URL: telecor-space.net email: info@telecor-space.net

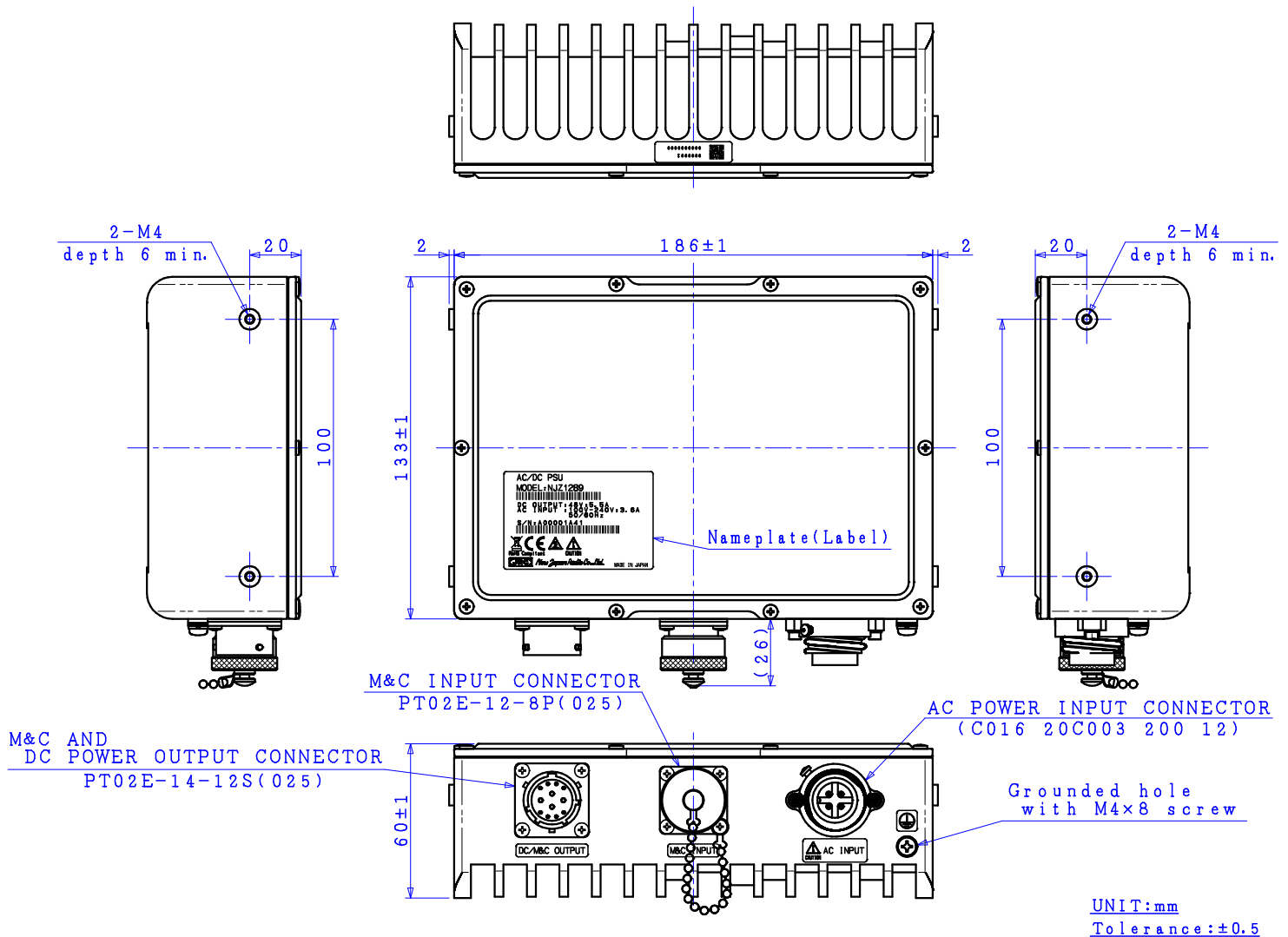
■ Опция питания BUC

Внешний блок питания 250W (AC/DC PSU)

< Характеристики >

Парметры	Значения
Входной диапазон напряжений (AC)	100 to 240 V (Rating: 90 to 264 V)
Входная мощность	300 VA max.
Выходное напряжение (DC)	+48 V typ.
Выходная мощность	250 W max.
Эффективность	90 %
Power Factor	0.9
Температурный диапазон	Работы: -40 до +55 C
	Хранения: -40 до +75 C
Размеры	186 (Д) x 133 (Ш) x 60 (В) мм [7.32" (L) x 5.24" (W) x 2.36" (H)] без коннекторов и винтов
Вес	1.6 кг max. [3.5 lbs max.]

< Схематичное изображение >



(8/8)

*Примечание. Содержимое этого листа может быть изменено без предварительного уведомления.

Rev.04(Nov. 2017) Ku 16W BUC_NJT8319

JRC New Japan Radio Co., Ltd.

Microwave Division

URL: <http://micro.njr.com> email: mcsales@njr.co.jp

Copyright © 2017 New Japan Radio Co., Ltd.



ООО Телекор

121471, г. Москва, ул.Рябиновая, 26 с2
тел. 8 (495) 795 0930

URL: telecor-space.net email: info@telecor-space.net